

359



ADL400

安装使用说明书 V1.0

Installation and operation instruction V1.0

安科瑞电气股份有限公司

ACREL Co.,Ltd

申明

版权所有，未经本公司之书面许可，此手册中任何段落、章节内容均不得摘抄、拷贝或以任何形式复制、传播，否则一切后果由违者自负。

本公司保留一切法律权利。

The copyright is the property of Acrel. Any information in any paragraph or section cannot be extracted, copied or otherwise reproduced or propagated. Otherwise offenders shall take all consequences.

All rights are reserved.

本公司保留对本手册所描述之产品规格进行修改的权利，恕不另行通知。订货前，请垂询当地代理商以获悉本产品的当前规格。

Acrel reserves the right to modify the product specifications herein without notification. Please consult the local agent about the latest specifications before placing a purchase order.

说明书修订记录

日期 Data	旧版本 Old	新版本 New	修改内容 Change
2019.11.13		V1.0	1. 第一次编写 1、First version

目 录 list

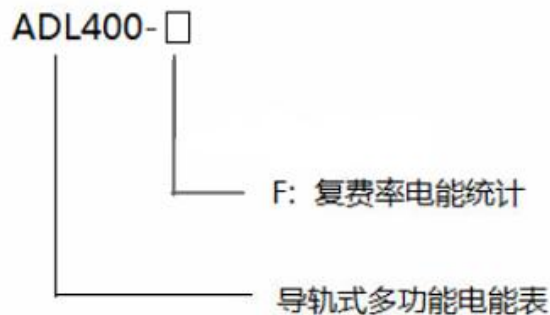
1 概述 General	- 1 -
2 型号说明 Type description	- 1 -
3 功能列表 Function description	- 1 -
4 技术参数 Technical parameter	- 2 -
5 外形尺寸 Outline	- 4 -
6 接线与安装 Wiring and installing	- 4 -
7 主要功能特点 Function description	- 6 -
8 操作与显示 Operation and display	- 7 -
9 通信说明 Communication description	- 12 -

1 概述 General

ADL400 导轨式多功能电能表，是主要针对电力系统，工矿企业，公用设施的电能统计、管理需求而设计的一款智能仪表，产品具有精度高、体积小、安装方便等优点。集成常见电力参数测量及电能计量及考核管理，提供上 48 月的各类电能数据统计。具有 2~31 次分次谐波与总谐波含量检测。带有 RS485 通信接口，可选用 MODBUS-RTU 协议。该电力仪表可广泛应用于各种控制系统，SCADA 系统和能源管理系统中。产品符合 IEC62053-21 认证。

ADL400 is a smart meter designed for power supply system, industrial and mining enterprises and utilities to calculate the electricity consumption and manage the electric demand. It features the high precision, small size and simple installation. It integrates the measurement of all electrical parameters with the comprehensive electricity metering and management provides various data on previous 48 months, checks the 31st harmonic content and the total harmonic content, realizes the remote communication and the remote control with switching input and relay output and boasts the alarm output. It is fitted with RS485 communication port and adapted to MODBUS-RTU .ADL400 can be used in all kinds of control systems, SCADA systems and energy management systems. The meter meet the related technical requirements of electronic meter in the IEC62053-21standards.

2 型号说明 Type description



3 功能列表 Function description

表 1 功能说明列表

Table 1 Function description list

功能 Function	功能说明 Function description	功能配置 Function provide
电能计量 Measurement of kWh	有功电能计量（正、反向） Active kWh (positive and negative)	■
	无功电能计量（正、反向） Reactive kWh (positive and negative)	■
	A、B、C 分相正向有功电能	■
电量测量	U、I	■

Measurement of electrical parameters	P、Q、S、PF、F	■
谐波测量 Measurement of harmonics	2~31 次谐波电压电流 2~31 ST Voltage and current harmonic	□
LCD 显示 LCD Display	12 位段式 LCD 显示、背光显示 12 bits section LCD display, background light	■
按键编程 Key programming	3 按键可编程通信、变比等参数 3 keys to communication and set parameters	■
脉冲输出 Pulse output	有功脉冲输出 Active pulse output	■
复费率及 附带功能 Multi-tariff and functions	支持 4 个时区、2 个时段表、 14 个日时段、4 个费率 Adapt 4 time zones, 2 time interval lists, 14 time interval by day and 4 tariff rates	□
	最大需量及发生时间 Max demanded kWh and time happened	□
	上 48 月、上 90 日历史冻结数据 Frozen data on last 48 months, last 90days	□
	日期、时间 Date, time	□
通讯 Communication	RS485 接口, 同时支持 Modbus Communication interface: RS485, Communication protocol: MODBUS-RTU	■

4 技术参数 Technical parameter

表 2 技术参数说明

Table 2 technical parameter descriptions

项目			性能参数
规格 Specification			三相三线、三相四线 3 phase 3 wires, 3 phase 4 wires
测 量 Meas	电 压 Vo	参比电压 Reference voltage	3×100V、 3×380V、 3×57.7/100V、 3×220/380V

Measurement	Voltage	功耗 Consumption	<10VA(单相)(Single phase)
		阻抗 Impedance	>2MΩ
		精度等级 Accuracy class	误差±0.2% (Error±0.2%)
	Current	输入电流 Input current	3×1(6)A, 3×10(80)A
		功耗 Consumption	<1VA(单路额定电流)(Single phase rated current)
		精度等级 Accuracy class	误差±0.2% (Error±0.2%)
	功率 Power	有功、无功、视在功率, 误差±0.5% Active, reactive, apparent power, error±0.5%	
	电网频率 Frequency	45~65Hz, 误差±0.2% (Error±0.2%)	
Measurement	电能 Energy	有功电能 (准确度等级 0.5S 级) 无功电能 (准确度等级 2 级) Active energy(Accuracy class:0.5, 1) reactive energy(Accuracy class 2)	
	时钟 Clock	≤0.5s/d	
Digit signal	电量脉冲输出 Energy pulse output	1 路有功光耦输出 1 active photocoupler output	
Pulse	脉冲宽度 Width of pulse	80±20ms	
	脉冲常数 Pulse constant	1000imp/kWh,10000imp/kWh (与基本电流对应) (Correspond with the basic current)	
Communication	接口与通信规约 Interface and communication	RS485 口: Modbus RTU 规约 RS485: Modbus RTU	
	通信地址范围 Range of communication address	Modbus RTU:1~ 254;	
	波特率 Baud rate	1200bps~19200bps	
Environment	工作温度 Relative temperature	-25℃~+55℃	
	相对湿度	≤95% (无凝露) (No condensation)	

me nt	Relative humidity	
----------	-------------------	--

5 外形尺寸 Dimension drawings

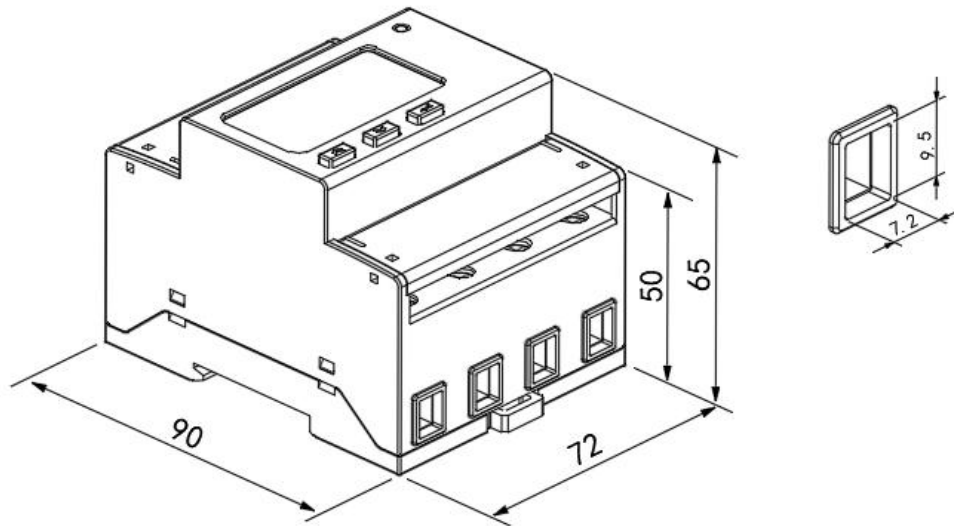


图1 直接接入 direct connect

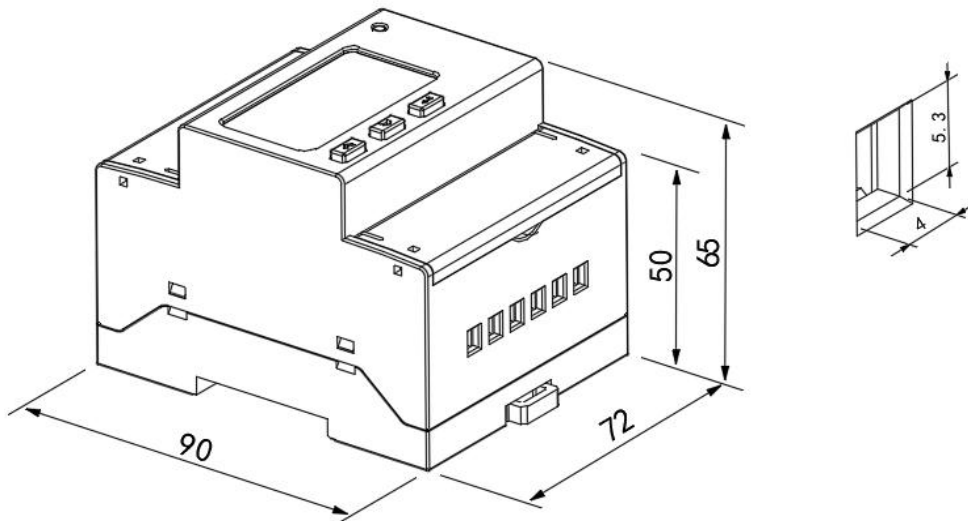


图2 经互感器接入 direct connect

注：直接接入的接线力矩不应大于 $4.0\text{N}\cdot\text{m}$ ，经互感器接入的接线力矩应不大于 $2.0\text{N}\cdot\text{m}$ 。

Note: The torque of direct connect should not be greater than $4.0\text{N}\cdot\text{m}$, and the torque of connect via CT should not be greater than $2.0\text{N}\cdot\text{m}$.

6 接线与安装 Wiring and installing

6.1 电压电流接线示意图 Wiring sample of voltage and current

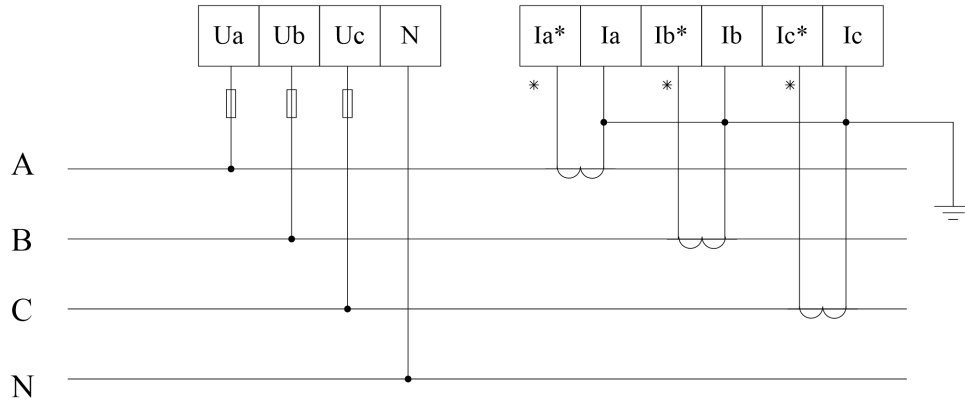


图 3 三相四线经互感器接入

Fig 3 Three phase four lines connect via CT

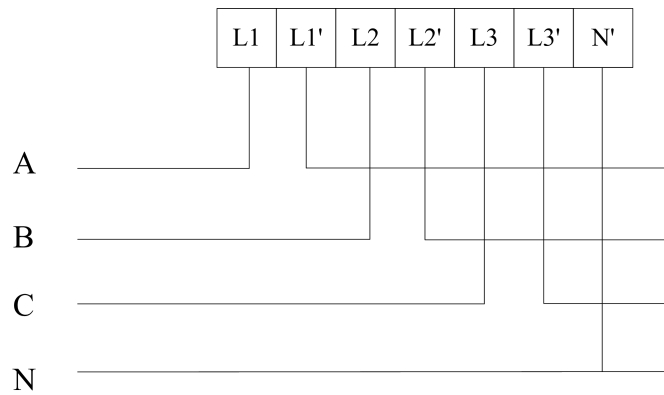


图 4 三相四线直接接入

Fig 4 Three phase four lines direct connect

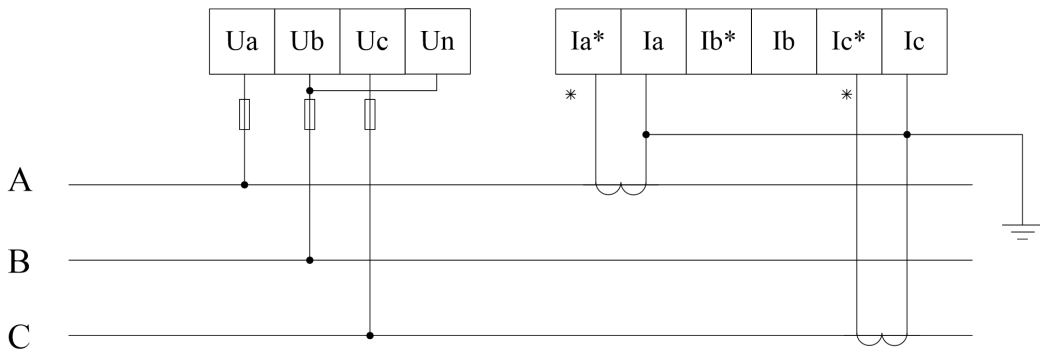


图 5 三相三线经互感器接入

Fig 5 Three phase three lines connect via CT

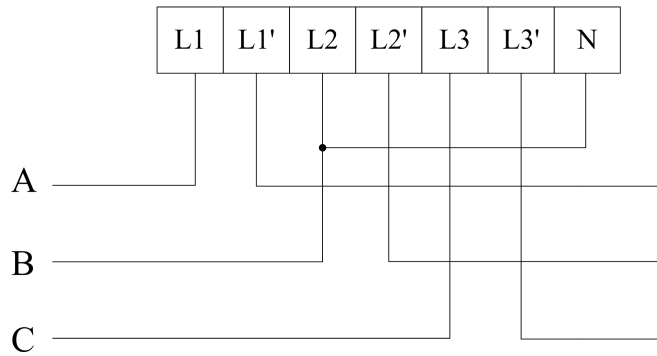


图 6 三相三线直接接入

Fig6 Three phase three lines direct connect

6.2 开关量输入、输出、NTC 测温端子

6.2 Switching input, output, NTC temperature measurement

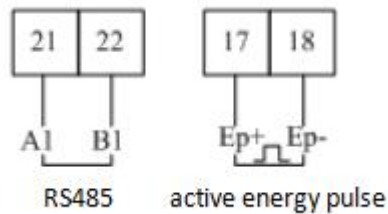


图 7 通讯、脉冲接线

Fig 7 Communication, pulse connection

7 主要功能特点 Function description

7.1 测量功能 Measurement

能测量全电力参数,包括 U、I、P、Q、S、PF、F、31 次分次谐波及总谐波含量。

It can measure the electrical parameter, include U、I、P、Q、S、PF、F、1~31th harmonic.

如: $U = 220.1V$, $f = 49.98Hz$, $I = 1.99A$, $P = 0.439kW$

Such as: $U = 220.1V$, $f = 49.98Hz$, $I = 1.99A$, $P = 0.439kW$

7.2 计量功能 Calculating

能计量当前组合有功电能,正向有功电能,反向有功电能,正向无功电能,反向无功电能。

Can measure the active energy、reversing active energy、forward reactive energy、reversing reactive energy。

7.3 分时功能 Timing

两套时段表,一年可以分为 4 个时区,每套时段表可设 14 个日时段,4 个费率(F1、F2、F3、F4 即尖峰平谷)。

Two timing table, four time zone, one table have fourteen timing, four rate.

7.4 需量功能 Demand

有关需量的相关概念如下:

The description about demand:

表 3 需量概念表

Table 3 Demand description list

需 量 Demand	需量周期内测得的平均功率叫需量 The average power in the demand cycle.
最大需量 Maximum demand	在指定的时间区内需量的最大值叫最大需量 The maximum value of demand in a period of time.
滑差时间 Slip time	从任意时刻起，按小于需量周期的时间递推测量需量的方法，所测得的需量叫滑差式需量。递推时间叫滑差时间。
需量周期 Demand cycle	连续测量平均功率相等的时间间隔，也叫窗口时间 The time period between two same average value of demand.

缺省需量周期为 15 分钟，滑差时间为 1 分钟。

能测量 4 种最大需量即正向有功、反向有功、感性无功、容性无功最大需量以及最大需量发生的时间。

The default demand cycle is 15 minutes, slip time is 1 minute.

The meter can measure 4 kinds of maximum demand: forward active, reversing active, inductance performance reactive, capacitance performance reactive maximum demand and the occur time.

7.5 历史数据统计功能 History data statistics

能统计上 48 月的历史电能（各费率电能）和上 90 日的历史电能（各费率电能）。




The meter can record last 48 months or last 90 days history energy in each tariff.

8 操作与显示 Operation and display

8.1 按键功能说明 Key function description

表 4 按键功能说明

Table 4 Key's function description

按键图标 icon	按键名称 Name	按键功能 Function
	电压电流类 向上键 Voltage and current, up	查看界面中查看电压电流 编程界面中上翻及闪烁移位 Check the voltage and current Leftward and change flash in programming menu
	功率类 向下键 Power, down	查看界面中查看功率 编程界面中下翻及修改闪烁位 Check the power Rightward and change the value on flash
	电能类 编程确定键 Energy, enter	查看界面中查看电能 长按 3S 进入/退出菜单 编程界面中短按确定保存设置 Check the energy




		In/out programming menu Save changes
--	--	---

8.2 显示界面 Display menu

上电后显示总有功电能。可通过三类查看键实现翻页显示。各类显示界面顺序说明如下：

The meter will show the forward active energy after powering. The customers can change the information showing by pressing the keys. The menu description is listed as below:

表 5 显示界面说明
Table 5 display descriptions

	<p>相电压、相电流、频率、电压谐波畸变率，电流谐波畸变率、时间、MODBUS 波特率及通信地址、DL/T645 地址、软件版本号、全显检测； U、I、F、THDU、THDI、time、MODBUS、baud and address、DL、645 Address、version、all display</p>
	<p>分相有功功率、总有功功率、分相无功功率、总无功功率、分相视在功率、总视在功率、分相功率因数、总功率因数； A、B、C active power、active power、A、B、C reactive power、reactive power、A、B、C apparent power、apparent power、A、B、C power factory、power factory</p>
	<p>总有功电能、总有功尖电能、总有功峰电能、总有功平电能、总有功谷电能、正向有功总电能、反向有功总电能、总无功电能、总无功尖电能、总无功峰电能、总无功平电能、总无功谷电能、正向无功总电能、反向无功总电能、A 相正向有功电能、B 相正向有功电能、C 相正向有功电能。 Active energy、active spit energy、active spike energy、active peak energy、active flat energy、active valley energy、forward Active energy、forward reactive energy、forward reactive spike energy、forward reactive peak energy、forward reactive flat energy、forward reactive valley energy、forward reactive energy、reserve reactive energy、forward Active energy of A phase、forward Active energy of B phase、forward Active energy of C phase。</p>

说明：

1、以上所列为 ADL400 三相四线带有复费率功能的仪表所有显示界面名称，三个按键可切换不同类型的显示内容，切换顺序如上所述；

2、对于 ADL400 三相三线的仪表，不显示分相功率与功率因数，只有总功率（有功、无功、视在）和总功率因数。

3、对于 ADL400 不带有复费率功能的仪表，不显示日期、时间及各类的分时电能（即尖、峰、平、谷四种费率时段的电能）。

Note:

1 All the display menus above are in the model of DTSD1352 three phases four lines with multi-tariff rate function and can be changed by the keys.

2 There will not be power or power factor on each phase and will only show total power and power factor (Active, reactive, apparent) under the three phase three lines.

3 There will not be date, time, maximum demand and energy by time without the function of multi-tariff rate.

表 6 显示界面举例

Table 6 display example case



组合有功总电量 16.89kWh

active energy 16.89kWh



组合有功尖电量 0.08kWh

spike electric energy



组合有功平电量 11.01kvarh

flat electric energy 11.01kvarh



有功总电量 16.89kWh

forward active total electric energy 16.89kWh



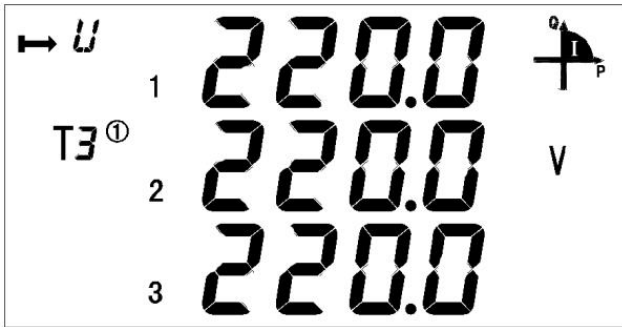
反向有功总电量 0.00kW

reversing active total electric energy 0.00kW



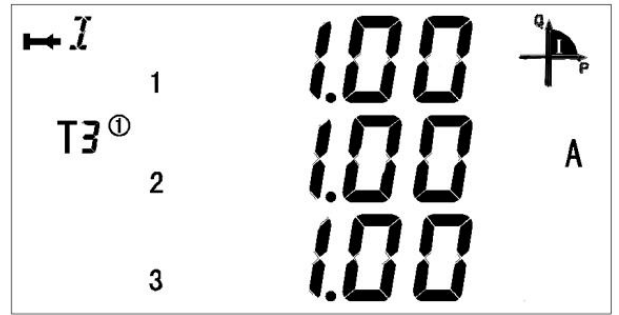
组合无功总电量 16.81kW

Reactive energy 16.81kW



ABC 相电压 220.0V

Voltage of three phase 220.0V








ABC 相电流 1.00A




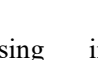


Current of three phase 1.00A

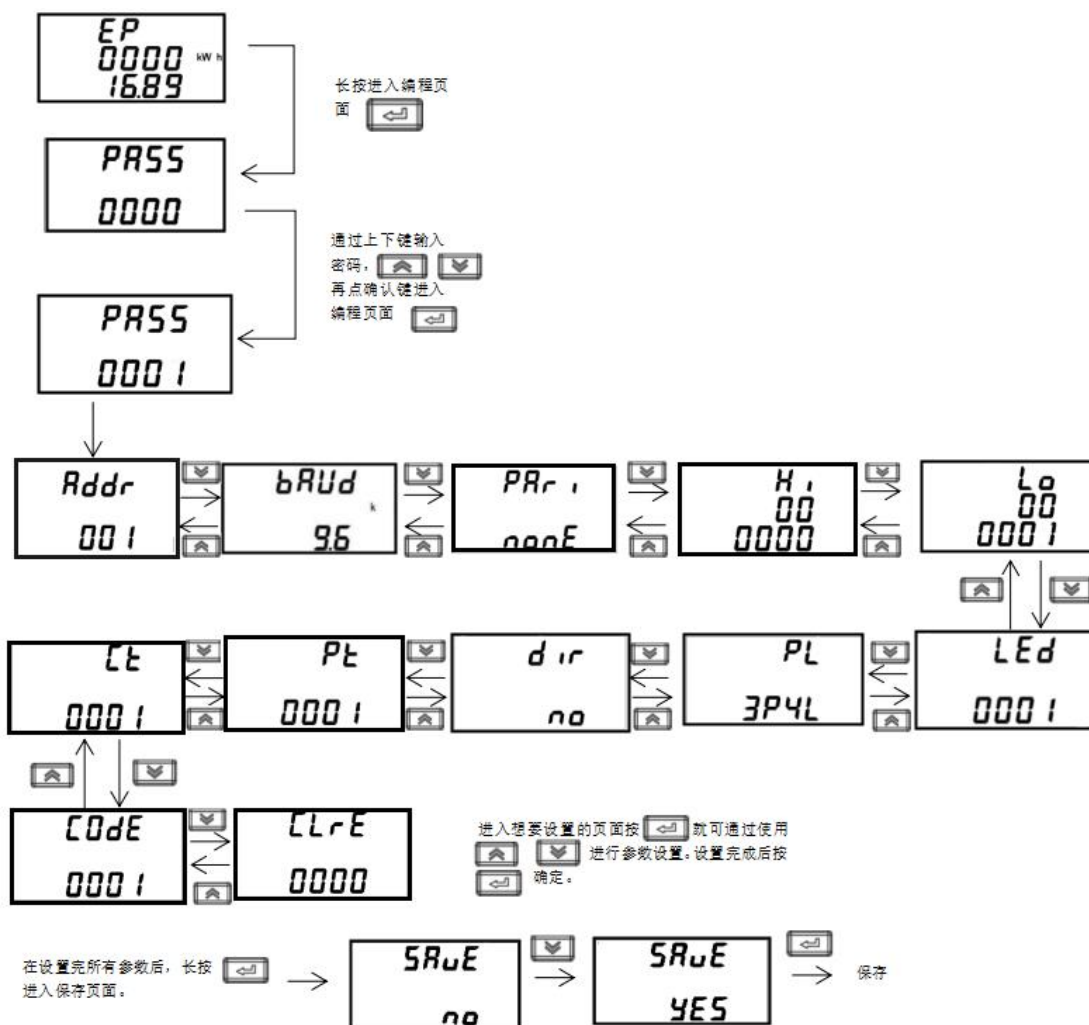
注：以上只是显示界面的一部分，其他界面显示模式与上图类似，可根据界面中显示的信息来判断显示含义。

Note: There are parts of the display function, and other menus are familiar with the example above. The customers can understand the meaning refer to the above examples.

8.3 编程界面 Key Menu

在测量显示菜单中的任一显示项下，长按  可进入“PASS”界面，输入密码后再按 ，若密码输入错误，则返回“0000”可重新输入；若密码输入正确，则可进行参数设置。设置完成后长按  进入“SAVE”界面，“YES”下按  则保存后退出，“no”下按  则不保存直接退出。

Keep press  at any main menu and get in “PASS” interface, and then press  show “0000”, and enter the code. If you enter a wrong code, it will show “fail” and back to main menu; and if you enter a right code, you can set the parameter. After setting the parameter and keep press  , it will show “save” and save the change by pressing  in “yes” interface  and quit without save by pressing  in “no” interface.



8.4 可设置数据项 Date settings

表 7 设置菜单说明

序号 Num	二级菜单 Second menu		
	符号 Symbol	含义 Mean	范围 Range
1	ADDR	通讯地址设置 Communicate's ADDR settings	1-254
2	Baud	波特率选择 Baud choose	1200、2400、4800、 9600、19200
3	Pari	校验选择 Parity choose	None、Odd、Even
4	HI	DL/T645 高 6 位表号	000000-999999
5	LO	DL/T645 低 6 位表号	000000-999999
6	LED	背光时间设置 Backlight time	1-255 分钟, 大于 250 为常亮

7	PL	网络选择 Wiring sample	3P4L:三相四线 3P3L:三相三线
8	DIR	电流方向 direction of current	no-正向 yes-反向
9	S-TY	视在功率计算方式 Apparent power calculation method	PQS,RMS
10	Pt	电压变比 Voltage transformer settings	1-9999
11	Ct	电流变比 Current transformer settings	1-9999
12	CoDE	密码设置 Code settings	1-9999
13	CLrE	清零 Clear	0-9999

9 通信说明 Communication description

仪表 RS485 通信接口支持 MODBUS-RTU 通信协议，通信口波特率可在 1200bps、2400 bps、4800 bps、9600bps 和 19200 bps 之间设置，校验位为无校验。

仪表的 RS485 通信口要求使用屏蔽双绞线连接，布线时要考虑整个网络的布局：如通信线缆的长度、走向、上位机的位置、网络末端的匹配电阻、通信转换器、网络可扩展性、网络覆盖范围、环境的电磁干扰情况等因素，都要综合考虑。

The meter adapts MODBUS-RTU protocol, and the baud rate can be chosen from 1200bps, 2400 bps, 4800 bps, 9600bps and 19200 bps. The parity is None.

The meter needs shielded twisted pair conductors to connect. Customers should consider the whole network's parameters such like communication wire's length, the direction, communication transformer and network cover range, etc.

注：

- 1、 在布线工程上要严格按照要求施工；
- 2、 对于暂时不需要通信的仪表都要将他们连接到 RS-485 网络上，以便于诊断和测试；
- 3、 进行 RS-485 电缆连接时，尽量使用双色双绞线，所有的 485 通信口“A”端接同一种颜色，“B”端接另一种颜色。
- 4、 RS-485 总线(从上位机通信口开始到任一被连接的仪表终端通信口)长不超过 1200 米。

Note:

- 1、 Wiring should follow the wiring requirements;
- 2、 Connect all the meter in the RS485 net work even some do not need to communication, which is benefit for error checking and testing;
- 3、 Use two color wires in connecting wires and all the A port use the same color.
- 4、 No longer than 1200 meters of RS485 bus line.

9.1 地址表 ADDR List

仪表支持 MODBUS-RTU 协议中的 03H 命令与 10H 命令，03H 为读多个寄存器，10H 为写多个寄存器，协议数据格式请自行查询。下表为仪表的寄存器地址表：

MODBUS-RTU protocol has 03H and 10H command to read and write registers respectively. The following chart is registers' address list:

表 8 通讯地址表

Table 8 communication address list

地址 Address	名称 Variable	长度 Length	读/写 R/W	备注 Notes
0000H	当前组合有功总电能 Current total electricity	4	R	
0002H	当前组合有功尖电能 Current spike electric energy	4	R	
0004H	当前组合有功峰电能 Current peak electric energy	4	R	
0006H	当前组合有功平电能 Current flat electric energy	4	R	
0008H	当前组合有功谷电能 Current valley electric energy	4	R	
000AH	当前正向总有功电能 Current forward active total electric energy	4	R	
000CH	当前正向有功尖电能 Current forward active spike electric energy	4	R	
000EH	当前正向有功峰电能 Current forward active peak electric energy	4	R	
0010H	当前正向有功平电能 Current forward active flat electric energy	4	R	
0012H	当前正向有功谷电能 Current forward active valley electric energy	4	R	
0014H	当前反向总有功电能 Current reversing active total electric energy	4	R	
0016H	当前反向有功尖电能 Current reversing active spike electric energy	4	R	
0018H	当前反向有功峰电能 Current reversing Active peak	4	R	

	electric energy			
001AH	当前反向有功平电能 Current reversing active flat electric energy	4	R	
001CH	当前反向有功谷电能 Current reversing Active valley electric energy	4	R	
001EH	当前组合无功总电能 Current total reactive electric energy	4	R	<p>整形。 保留 2 位小数。 单位 kVarh。 Int Keep 2 decimal places</p>
0020H	当前组合无功尖电能 Current total reactive spike electric energy	4	R	
0022H	当前组合无功峰电能 Current total reactive peak electric energy	4	R	
0024H	当前组合无功平电能 Current total reactive flat electric energy	4	R	
0026H	当前组合无功谷电能 Current total reactive valley electric energy	4	R	
0028H	当前正向总无功电能 Current forward reactive total electric energy	4	R	
002AH	当前正向无功尖电能 Current forward reactive spike electric energy	4	R	
002CH	当前正向无功峰电能 Current forward reactive spike electric energy	4	R	
002EH	当前正向无功平电能 Current forward reactive flat electric energy	4	R	
0030H	当前正向无功谷电能 Current forward reactive valley electric energy	4	R	
0032H	当前反向总无功电能 Current reversing reactive total electric energy	4	R	
0034H	当前反向无功尖电能 Current reversing reactive spike electric energy	4	R	
0036H	当前反向无功峰电能 Current reversing reactive peak	4	R	

	electric energy			
0038H	当前反向无功平电能 Current reversing reactive flat electric energy	4	R	
003AH	当前反向无功谷电能 Current reversing reactive valley electric energy	4	R	
003CH	时间：秒、分 Time: second、minute	2	R/W	
003DH	时间：时、日 Time: hour、day	2	R/W	
003EH	时间：月、年 Time: month、year	2	R/W	
003FH	第一路通讯： 通信地址（高 8 位） 波特率（低 8 位） First communication path: Address (high 8 bit) Baud (low 8 bit)	2	R/W	波特率 (baud) : 0: 1200 1: 2400 2: 4800 3: 9600 4: 19200
0040H	脉冲常数 pulse constant	2	R	
0041H	第 1 时区时段表号 第 1 时区起始日期：日 First time zone address First time zone start data:day	2	R/W	时段表号： 1: 第一套时段表 2: 第二套时段表 Time zone number: 1: First time zone 2: Second time zone
0042H	第 1 时区起始日期：月 第 2 时区时段表号 First time zone start data:month Second time zone address	2	R/W	
0043H	第 2 时区起始日期：日 第 2 时区起始日期：月 Second time zone start data:day Second time zone start data:month	2	R/W	
0044H	第 3 时区时段表号 第 3 时区起始日期：日 Third time zone address Third time zone start data:day	2	R/W	
0045H	第 3 时区起始日期：月 第 4 时区时段表号 Third time zone start data:month Fourth time zone address	2	R/W	
0046H	第 4 时区起始日期：日 第 4 时区起始日期：月 Fourth time zone start data:day Fourth time zone start data:month	2	R/W	
0047H-0060H	备用 Reserve			
0061H	A 相电压 Voltage of A phase	2	R	分辨率：0.1V
0062H	B 相电压 Voltage of B phase	2	R	Resolution: 0.1V

0063H	C相电压 Voltage of C phase	2	R	
0064H	A相电流 Current of A phase	2	R	分辨率: 0.01A Resolution: 0.01A
0065H	B相电流 Current of B phase	2	R	
0066H	C相电流 Current of C phase	2	R	
0067H	A相有功功率 Active power of A phase	2	R	补码形式 分辨率: 0.001kWh Complement form Resolution: 0.001kWh
0068H	B相有功功率 Active power of B phase	2	R	
0069H	C相有功功率 Active power of C phase	2	R	
006AH	总有功功率 Total active power	2	R	
006BH	A相无功功率 Reactive power of A phase	2	R	补码形式 分辨率: 0.001KVar Complement form Resolution: 0.001KVar
006CH	B相无功功率 Reactive power of B phase	2	R	
006DH	C相无功功率 Reactive power of C phase	2	R	
006EH	总无功功率 Total reactive power	2	R	
006FH	A相视在功率 Apparent power of A phase	2	R	补码形式 分辨率: 0.001KVA Complement form Resolution: 0.001KVA
0070H	B相视在功率 Apparent power of B phase	2	R	
0071H	C相视在功率 Apparent power of C phase	2	R	
0072H	总视在功率 Total apparent power	2	R	
0073H	A相功率因数 Power factor of A phase	2	R	补码形式 分辨率: 0.001 Complement form Resolution: 0.001
0074H	B相功率因数 Power factor of B phase	2	R	
0075H	C相功率因数 Power factor of C phase	2	R	
0076H	总功率因数 Total power factor	2	R	
0077H	频率 frequency	2	R	分辨率: 0.01 Resolution: 0.01
0078H	A-B线电压 Voltage between A-B	2	R	
0079H	C-B线电压 Voltage between C-B	2	R	
007AH	A-C线电压 Voltage between A-C	2	R	
007BH	正向有功最大需量 Forward active maximum demand	2	R	分辨率: 0.001 Resolution: 0.001
007CH	发生时间: 分、时 Time of occurrence for the forward active maximum amount:minute、hour	2	R	
007DH	发生时间: 日、月 Time of occurrence for the forward active maximum amount:day、month	2	R	
007EH	反向有功最大需量 Reversing active maximum demand	2	R	
007FH	发生时间: 分、时 Time of occurrence for the Reversing	2	R	

	active maximum demand amount:minute、hour			
0080H	发生时间：日、月 Time of occurrence for the Reversing active maximum demand amount:day、month	2	R	
0081H	正向无功最大需量 Maximum forward demand for reactive power	2	R	
0082H	发生时间：分、时 Time of occurrence for the forward reactive maximum amount:minute、hour	2	R	
0083H	发生时间：日、月 Time of occurrence for the forward reactive maximum amount:day、month	2	R	
0084H	反向无功最大需量 Maximum reversing demand for reactive power	2	R	
0085H	发生时间：分、时 Time of occurrence for the reversing reactive maximum amount:minute、hour	2	R	
0086H	发生时间：日、月 Time of occurrence for the reversing reactive maximum amount:day、month	2	R	
0087H	A 相正向有功电能 Forward active electric energy of A phase	4	R	
0089H	B 相正向有功电能 Forward active electric energy of B phase	4	R	
008BH	C 相正向有功电能 Forward active electric energy of C phase	4	R	
008DH	PT	2	R/W	
008EH	CT	2	R/W	
008FH	保留 Reserve	2	R	
0090H	保留 Reserve	2	R	
0091H	运行状态 Running state	2	R/W	
0092H	零序电流 Zero sequence current	2	R	
0093H	电压不平衡度 Voltage imbalance	2	R	整形 分辨率：0.001
0094H	电流不平衡度 Current imbalance	2	R	Int Resolution：0.001
0095H	第一路通讯： 校验位（高 8 位）	2	R/W	校验位（parity bit）： 0：无校验（None）

	停止位 (低 8 位) First communication path: Address (high 8 bit) Baud (low 8 bit)			1: 奇校验 (Odd) 2: 偶校验 (Even) 停止位 (stop bit) : 0: 1 位停止位 (one stop bit) 1: 2 位停止位 (two stop bit)
0096H-0098H	保留 Reserve			
0099H-009EH	DL/T645 地址 DL/T645Address	12	R/W	BCD 码 BCD code
009FH-00A5H	保留 reserve			
00A6H	密码 Code	2	R/W	1-9999
00A7H-00C9H	保留 reserve			
00CAH	背光时间 The back light time	2	R/W	0-255 分钟, 大于 250 常亮 0-255minutes, more than 250 stay light-on
00CCH	A 相电流与电压相角 Phase angle of phase A current and voltage	2	R	补码形式 分辨率: 0.1 Complement form Resolution: 0.1
00CDH	B 相电流与电压相角 Phase angle of phase B current and voltage	2	R	
00CEH	C 相电流与电压相角 Phase angle of phase C current and voltage	2	R	
00D2H-0120H	保留 Reserve			
0121H	日冻结时间:时 Daily frozen time:Hour	2	R/W	
0122H	月冻结:日、时 Monthly frozetime:day、hour	2	R/W	
0123H-0124H	保留 Reserve			
0125H ... 0139H	1-14 时段参数设置信息 1-14 period of time Parameters setting information			第一套时段表: The first time list
013AH ... 014EH	1-14 时段参数设置信息 1-14 period of time Parameters setting information			第二套时段表 The second time list
014FH-0163H	保留 Reserve			
0164H	A 相有功功率 Active power of A phase	4	R	补码形式 分辨率: 0.0001KW Complement form Resolution: 0.0001KW
0166H	B 相有功功率 Active power of B phase	4	R	
0168H	C 相有功功率 Active power of C phase	4	R	
016AH	总有功功率 Total active power	4	R	
016CH	A 相无功功率 Reactive power of A phase	4	R	补码形式 分辨率: 0.0001KVar Complement form
016EH	B 相无功功率	4	R	

	Reactive power of B phase			Resolution: 0.0001kvarh
0170H	C相无功功率 Reactive power of C phase	4	R	
0172H	总无功功率 Total reactive power	4	R	
0174H	A相视在功率 Apparent power of A phase	4	R	补码形式 分辨率: 0.0001KVA Complement form Resolution: 0.0001KVA
0176H	B相视在功率 Apparent power of B phase	4	R	
0178H	C相视在功率 Apparent power of C phase	4	R	
017AH	总视在功率 Total apparent power	4	R	
017CH-017FH	保留 reserve			
0180H	当日正向有功最大需量 Maximum forward active demand a day	2	R	分辨率: 0.001 发生时间: 分、时 Resolution: 0.001 Occur time:minute、 hour
0181H	发生时间: 分、时 Occur time:minute、hour	2	R	
0182H	当日反向有功最大需量 Maximum reversing active demand a day	2	R	
0183H	发生时间: 分、时 Maximum reversing active demand a day	2	R	
0184H	当日正向无功最大需量 Maximum forward reactive demand a day	2	R	
0185H	发生时间: 分、时 Occur time:minute、hour	2	R	
0186H	当日反向无功最大需量	2	R	
0187H	发生时间: 分、时 Occur time:minute、hour	2	R	
0188H	上1日正向有功最大需量 Maximum forward active demand last day	2	R	
0189H	发生时间: 分、时 Occur time:minute、hour	2	R	
018AH	上1日反向有功最大需量 Maximum reversing active demand last day	2	R	
018BH	发生时间: 分、时 Occur time:minute、hour	2	R	
018CH	上1日正向无功最大需量 Maximum forward reactive demand last day	2	R	
018DH	发生时间: 分、时 Occur time:minute、hour	2	R	
018EH	上1日反向无功最大需量 Maximum reversing reactive demand last	2	R	

	day		
018FH	发生时间：分、时 Occur time:minute、hour	2	R
0190H	上 2 日正向有功最大需量 Maximum forward active demand last 2 days	2	R
0191H	发生时间：分、时 Occur time:minute、hour	2	R
0192H	上 2 日反向有功最大需量 Maximum reversing active demand last 2 days	2	R
0193H	发生时间：分、时 Occur time:minute、hour	2	R
0194H	上 2 日正向无功最大需量 Maximum forward reactive demand last 2 days	2	R
0195H	发生时间：分、时 Occur time:minute、hour	2	R
0196H	上 2 日反向无功最大需量 Maximum reversing reactive demand last 2 days	2	R
0197H	发生时间：分、时 Occur time:minute、hour	2	R
0198H	当前正向有功需量 Current forward active demand	2	R
0199H	当前反向有功需量 Current reversing active demand	2	R
019AH	当前正向无功需量 Current forward reactive demand	2	R
019BH	当前反向无功需量 Current reversing reactive demand	2	R
019BH-01FFH	保留 Reserve		
0200H	A 相电压极大值 Maximum voltage on A phase	2	R
0201H	发生时间：月、日 Occur date: month、day	2	R
0202H	发生时间：时、分 Occur time: hour、minute	2	R
0203H	B 相电压极大值及发生时间 Maximum voltage on B phase and occur time	6	R
0206H	C 相电压极大值及发生时间 Maximum voltage on C phase and occur time	6	R

0209H	A 相电流极大值及发生时间 Maximum current on A phase and occur time	6	R
020CH	B 相电流极大值及发生时间 Maximum current on B phase and occur time	6	R
020FH	C 相电流极大值及发生时间 Maximum current on B phase and occur time	6	R
0212H	A 相有功功率极大值 Maximum active power on A phase	4	R
0214H	发生时间：月、日 Occur data: month、day	2	R
0215H	发生时间：时、分 Occur time: hour、minute	2	R
0216H	B 相有功功率极大值及发生时间 Maximum active power on B phase and occur time	8	R
021AH	C 相有功功率极大值及发生时间 Maximum active power on C phase and occur time	8	R
021EH	总有功功率极大值及发生时间 Maximum active power and occur time	8	R
0222H	A 相无功功率极大值及发生时间 Maximum reactive power on A phase and occur time	8	R
0226H	B 相无功功率极大值及发生时间 Maximum reactive power on B phase and occur time	8	R
022AH	C 相无功功率极大值及发生时间 Maximum reactive power on C phase and occur time	8	R
022EH	总无功功率极大值及发生时间 Maximum reactive power and occur time	8	R
0232H	A 相视在功率极大值及发生时间 Maximum apparent power on A phase and occur time	8	R
0236H	B 相视在功率极大值及发生时间 Maximum apparent power on B phase and occur time	8	R
023AH	C 相视在功率极大值及发生时间 Maximum apparent power on C phase and occur time	8	R
023EH	总视在功率极大值及发生时间	8	R

	Maximum apparent power and occur time		
0242H	A 相电压极小值及发生时间 Minimum voltage on A phase and occur time	6	R
0245H	B 相电压极小值及发生时间 Minimum voltage on B phase and occur time	6	R
0248H	C 相电压极小值及发生时间 Minimum voltage on C phase and occur time	6	R
024BH	A 相电流极小值及发生时间 Minimum current on A phase and occur time	6	R
024EH	B 相电流极小值及发生时间 Minimum current on B phase and occur time	6	R
0251H	C 相电流极小值及发生时间 Minimum current on C phase and occur time	6	R
0254H	A 相有功功率极小值及发生时间 Minimum active power on A phase and occur time	8	R
0258H	B 相有功功率极小值及发生时间 Minimum active power on B phase and occur time	8	R
025CH	C 相有功功率极小值及发生时间 Minimum active power on C phase and occur time	8	R
0260H	总有功功率极小值及发生时间 Minimum active power and occur time	8	R
0264H	A 相无功功率极小值及发生时间 Minimum reactive power on A phase and occur time	8	R
0268H	B 相无功功率极小值及发生时间 Minimum reactive power on B phase and occur time	8	R
026CH	C 相无功功率极小值及发生时间 Minimum reactive power on C phase and occur time	8	R
0270H	总无功功率极小值及发生时间 Minimum reactive power and occur time	8	R
0274H	A 相视在功率极小值及发生时间 Minimum apparent power on A phase and occur time	8	R

0278H	B相视在功率极小值及发生时间 Minimum apparent power on B phase and occur time	8	R
027EH	C相视在功率极小值及发生时间 Minimum apparent power on C phase and occur time	8	R
0280H	总视在功率极小值及发生时间 Minimum apparent power and occur time	8	R
0285H-1FFFH	保留 Reserve		

9.2 历史电能冻结时间设定及历史电能数据 History energy frozen time and history energy energy date

ADL400 日冻结时间设定寄存器、月冻结日期设定寄存器。

ADL400's registers on frozen by day and by month.

表 9 冻结时间通讯地址表

Table 9 Frozen time communicate address

地址 Address	名称 Name	R/W	备注 Note
0121H	日冻结时间 Frozen time by day	R/W	无效 (高字节) 抄表时 (低字节) Null (High byte) Hour(Low byte)
0122H	月冻结时间 Frozen time by month	R/W	抄表日 (高字节) 抄表时 (低字节) Day(High byte) Hour(Low byte)

ADL400 能统计上 48 月的历史电能 (各费率电能)。

ADL400 能统计上 90 日的历史电能 (各费率电能)。

历史电能只能通过块读取, 长度为 34 个寄存器, 每块的顺序和内容如下:

ADL400 can achieve the history energy statistic in last 48 months and last 90days. (Each tariff rate of energy can be recorded.)The history energy record can only be read by assemblage and the length of whole part is 34 registers, and list below is the registers' name:

表 10 历史电能通讯地址表

Table 10 History energy communicate address

地址 Address	名称 Name	数据顺序 Data list	名称 Name
6000H	上 1 日电能及需量块 Assemblage of last 1 day demand and energy	6000H	冻结时间: 年-月 Frozen time: YY-MM
6022H	上 2 日电能及需量块 Assemblage of last 2days	6001H	冻结时间: 日-时 Frozen time: DD-hh

	demand and energy
...	...
6BD2H	上 90 日电能及需量块 Assemblage of last 90days demand and energy
保留 reserve	保留 reserve
7000H	上 1 月电能及需量块 Assemblage of last 1 month demand and energy
7022H	上 2 月电能及需量块 Assemblage of last 2 months demand and energy
...	...
763EH	上 48 月电能及需量块 Assemblage of last 48 months demand and energy
保留 reserve	保留 reserve

6002H	正向总有功电能 Total forward active energy
6004H	正向有功尖电能 Spike forward active energy
6006H	正向有功峰电能 Peak forward active energy
6008H	正向有功平电能 Flat forward active energy
600AH	正向有功谷电能 Valley forward active energy
600CH	反向总有功电能 Total reversing active energy
600EH	反向有功尖电能 Spike reversing active energy
6010H	反向有功峰电能 Peak reversing active energy
6012H	反向有功平电能 Flat reversing active energy
6014H	反向有功谷电能 Valley reversing active energy
6016H	正向总无功电能 Total forward reactive energy
6018H	正向无功尖电能 Spike forward reactive energy
601AH	正向无功峰电能 Peak forward reactive energy
601CH	正向无功平电能 Flat forward reactive energy
601DH	正向无功谷电能

	Valley forward reactive energy
601EH	反向总无功电能 Total reversing reactive energy
601FH	反向无功尖电能 Spike reversing reactive energy
6020H	反向无功峰电能 Peak reversing reactive energy
6021H	反向无功平电能 Flat reversing reactive energy
6000H	反向无功谷电能 Valley reversing reactive energy
6001H	A 相有功电能 Active energy on A phase
6002H	B 相有功电能 Active energy on B phase
6004H	C 相有功电能 Active energy on C phase
6006H	正向有功最大需量 Maximum forward active demand
6008H	发生时间：分、时 Occur time: mm-hh
600AH	发生时间：日、月 Occur time : DD-MM
600CH	反向有功最大需量 Maximum reversing active demand
600EH	发生时间：分、时 Occur time: mm-hh
6010H	发生时间：日、月 Occur time : DD-MM
6012H	正向无功最大需量 Maximum forward reactive demand
6014H	发生时间：分、时

	Occur time: mm-hh
6016H	发生时间：日、月 Occur time : DD-MM
6018H	反向无功最大需量 Maximum reversing reactive demand
601AH	发生时间：分、时 Occur time: mm-hh
601CH	发生时间：日、月 Occur time : DD-MM
601DH	发生时间：分、时 Occur time: mm-hh
601EH	发生时间：日、月 Occur time : DD-MM
601FH	反向无功最大需量 Maximum reversing reactive demand
6020H	发生时间：分、时 Occur time: mm-hh
6021H	发生时间：日、月 Occur time : DD-MM

9.3 分次谐波数据

ADL400 可选配谐波测量，统计分相 31 次谐波电压电流、总谐波畸变率、分相谐波电压电流、分相谐波有功功率无功功率、分相基波电流电压、分相基波有功功率无功功率。

ADL400 has function of harmonic. The function include 31st harmonic statistics of voltage and current, harmonic voltage and current of each phase apparently, harmonic active/reactive power of each phase apparently, fundamental voltage and current of each phase apparently and fundamental active/reactive power of each phase apparently.

表 11 分次谐波数据地址表

Table 11 Harmonics data address

地址 Address	名称 Name	长度(字节) Length(Bit)	R/W	备注 Note
05DDH	THDUa	2	R	分相电压电流总畸变率 整形 保留 2 位小数 Total distortion rate of voltage and current on each phase Keep 3 decimal places
05DEH	THDUb	2	R	
05DFH	THDUc	2	R	
05E0H	THDIa	2	R	
05E1H	THDIb	2	R	
05E2H	THDIc	2	R	
05E3H	THUa	2×30		电压分相 2~31 次谐波含量 整形 保留 2 位小数
0601H	THUb	2×30		
061FH	THUc	2×30		

				Harmonic voltage on 2 nd -31 st Keep 3 decimal places
063DH	THIa	2×30		电流分相 2~31 次谐波含量 整形 保留 2 位小数
065BH	THIb	2×30		
0679H	THIc	2×30		
				Harmonic current on 2 nd -31 st Keep 2 decimal places
0697H	A 相基波电压 Fundamental voltage on A phase	2		整形 保留 1 位小数 int Keep 1 decimal places
0698H	B 相基波电压 Fundamental voltage on B phase	2		
0699H	C 相基波电压 Fundamental voltage on C phase	2		
069AH	A 相谐波电压 Harmonic voltage on A phase	2		
069BH	B 相谐波电压 Harmonic voltage on B phase	2		
069CH	C 相谐波电压 Harmonic voltage on C phase	2		
069DH	A 相基波电流 Fundamental current on A phase	2		整形 保留 2 位小数 Int Keep 2 decimal places
069EH	B 相基波电流 Fundamental current on B phase	2		
069FH	C 相基波电流 Fundamental current on C phase	2		
06A0H	A 相谐波电流 Harmonic current on A phase	2		
06A1H	B 相谐波电流 Harmonic current on B phase	2		
06A2H	C 相谐波电流 Harmonic current on C phase	2		
06A3H	A 相基波有功功率 Fundamental active power on A phase	2		整形 保留 3 位小数 Int Keep 3 decimal places
06A4H	B 相基波有功功率 Fundamental active power on B phase	2		
06A5H	C 相基波有功功率	2		

	Fundamental active power on C phase		
06A6H	总基波有功功率 Fundamental active power	2	
06A7H	A 相基波无功功率 Fundamental reactive power on A phase	2	
06A8H	B 相基波无功功率 Fundamental reactive power on B phase	2	
06A9H	C 相基波无功功率 Fundamental reactive power on C phase	2	
06AAH	总基波无功功率 Fundamental reactive power	2	
06ABH	A 相谐波有功功率 Harmonic active power on A phase	2	
06ACH	B 相谐波有功功率 Harmonic active power on B phase	2	
06ADH	C 相谐波有功功率 Harmonic active power on C phase	2	
06AEH	总谐波有功功率 Harmonic active power	2	
06AFH	A 相谐波无功功率 Harmonic reactive power on A phase	2	
06B0H	B 相谐波无功功率 Harmonic reactive power on B phase	2	
06B1H	C 相谐波无功功率 Harmonic reactive power on C phase	2	
06B2H	总谐波无功功率 Harmonic reactive power	2	

9.3 SOE 事件记录 SOE record

地址 Address	名称 Name	数据顺序 Data list	名称 Name
3001H	上 1 次事件记录 Last event record	0000H	事件发生: 年-月 Occur date: YY-MM
3002H	上 2 次事件记录	0001H	事件发生: 日-时

	Last 2 event record
...	...
3064H	上 100 次事件记录 Last 100 event record

	Occur time: DD-hh
0002H	事件发生: 分-秒 Occur time: mm-ss
0004H	事件编号 Event number
0005H	事件详情 Event details
0006H	预留 Reserve

事件编号 Event num	名称 Name	事件详情 Details	备注 Note
0100	上电 Power on		
0200	清零事件 Clear	0001 当前电能清零 Clear current energy	
		0002 Flash 历史电能清零 Clear history energy on Flash	
		0003 最大需量清零 Clear maximum demand	
		0004 历史电能清零 Clear history energy	
		0005 极值清零 Clear maximum value on a period	
		0006 全清零 Clear out	
0700	校时 Time calibration		

如当前仪表地址为 001，读取上 1 条事件记录主站发送：01 03 30 01 00 06 9B 08，从站回复为：01 03 0C 12 01 08 0A 01 01（18 年 1 月 8 日 10 时 1 分 1 秒）01 00（上电）00 00（上电事件无事件详情）00 00（预留）80 23。

Example: The address is 001 at present, and we send the code: 01 03 30 01 00 06 9B 08 to get the last event record, and the slave station will give back: 01 03 0C 12 01 08 0A 01 01 (2018/1/8 10:1:1) 01 00(powered) 00 00(no details) 00 00(reserved) 80 23